

Информация о
сертификации:

Сертификат соответствия TC RU C-CN.OM02.B.07202
Орган по сертификации: ООО "Авто Эксперт"
Адрес: 125438, г. Москва, Пакгаузное ш, дом 1
Срок действия: по 24.02.2022 г.

Изготовитель:

Гуандун Мидеа Китчен Апплиансес Мэнупекуринг Компани
Лимитед Адрес: №6, Йонгань Рoad, Бейцзяо, Шунде, Фошань,
пров. Гуандун, Китай

Сделано в Китае

Импортер в РФ:

ООО "Ориент Хоусхолд Апплиансес"
Адрес: 127015, Москва, ул. Новодмитровская, д.2,
стр.1, офис 406
Информационно-справочная служба: 8(800) 777-00-88
ru.midea.com

Срок службы печи составляет 10 лет со дня продажи через розничную торговую сеть. В течение этого времени изготовитель обеспечивает потребителю возможность использования товара по назначению, а также выпуск и поставку запасных частей в торговые и ремонтные предприятия. В случае отсутствия штампа магазина срок службы исчисляется со дня изготовления печи.

Условия хранения – по группе 1(Л) по ГОСТ 15150.

Печи должны храниться в упакованном виде в помещениях при температуре воздуха от 5 °С до 40 °С и относительной влажности воздуха до 80 % при 25 °С.

Гарантийные обязательства на печь изложены в гарантийном талоне. Ремонт у лиц, не имеющих специального разрешения, запрещен!

Все технические усовершенствования будут учтены в новой версии руководства по эксплуатации, которое Вы сможете найти на нашем сайте ru.midea.com. Внешний вид изделия и цвет могут быть изменены производителем без предварительного уведомления.

Дату изготовления изделия Вы можете определить по серийному номеру, указанному на изделии и в гарантийном талоне в формате XXX-XXXXXXX-ГМДД-XXXXXX, где Г - год (его последняя цифра), М - месяц (1-9, А, В, С), ДД - дата, X - другие символы номера. Пример: 340-79662901-0B17-1320026, дата производства: 17 ноября 2020 г.

EAC

PN:16170000A28260

Midea

МИКРОВОЛНОВАЯ ПЕЧЬ

Руководство по эксплуатации



MM820B2Q-SS

Благодарим Вас за то, что вы остановили свой выбор на продукции Midea.

Ваша новая микроволновая печь будет Вам полезным, надежным и просто незаменимым помощником на кухне.

Рекомендуем Вам сначала внимательно прочитать данное руководство по эксплуатации, и сохранить его, чтобы иметь возможность обратиться к нему при необходимости.

СОДЕРЖАНИЕ

ТЕХНИЧЕСКИЕ ХАРАКТЕРИСТИКИ.....	4
ОСНОВНЫЕ ПАРАМЕТРЫ И ХАРАКТЕРИСТИКИ.....	4
МЕРЫ ПРЕДОСТОРОЖНОСТИ ДЛЯ ПРЕДОТВРАЩЕНИЯ ВОЗМОЖНОГО ВОЗДЕЙСТВИЯ ЭЛЕКТРОМАГНИТНОГО ИЗЛУЧЕНИЯ.....	4
МЕРЫ БЕЗОПАСНОСТИ.....	5
КАК УМЕНЬШИТЬ РИСК ТРАВМАТИЗМА.....	6
УСТАНОВКА ЗАЗЕМЛЕНИЯ.....	6
ЧИСТКА.....	7
РУКОВОДСТВО ПО ВЫБОРУ ПОСУДЫ.....	7
УСТРОЙСТВО ПЕЧИ.....	9
КОМПЛЕКТНОСТЬ.....	9
УСТАНОВКА И ПОДКЛЮЧЕНИЕ.....	9
ИНСТРУКЦИЯ ПО ЭКСПЛУАТАЦИИ.....	10
ПАНЕЛЬ УПРАВЛЕНИЯ.....	10
РЕЖИМЫ «МИКРОВОЛНЫ».....	11
РАЗМОРАЖИВАНИЕ ПО ВЕСУ.....	12
ПРЕРЫВАНИЕ РАБОТЫ ПЕЧИ В ПРОЦЕССЕ ПРИГОТОВЛЕНИЯ.....	13
ОБНАРУЖЕНИЕ И УСТРАНЕНИЕ НЕИСПРАВНОСТЕЙ.....	13
ИНСТРУКЦИИ ПО УСТАНОВКЕ МИКРОВОЛНОВОЙ ПЕЧИ.....	14
УТИЛИЗАЦИЯ.....	17

ТЕХНИЧЕСКИЕ ХАРАКТЕРИСТИКИ

Печь предназначена для приготовления пищи, разогревания и размораживания пищевых продуктов

ОСНОВНЫЕ ПАРАМЕТРЫ И ХАРАКТЕРИСТИКИ

Условия эксплуатации

Температура воздуха от плюс	10 до плюс 35 С
Относительная влажность воздуха	от 35 до 80 %
Атмосферное давление	от 86 до 106 кПа (от 650 до 800 мм рт. ст.)

Основные параметры

Напряжение питания от сети переменного тока частотой 50 Гц	(230±23) В
Номинальная микроволновая мощность	800 Вт
Номинальная потребляемая мощность в режимах:	
– «Микроволны»	1250 Вт
КПД печи	55 %
Рабочая частота	(2450±49) МГц
Объем камеры	20 л
Диаметр стеклянного блюда	245 мм
Габаритные размеры, не более	595x343.5x388 мм
Масса, не более	15,00 кг

МЕРЫ ПРЕДОСТОРОЖНОСТИ ДЛЯ ПРЕДОТВРАЩЕНИЯ ВОЗМОЖНОГО ВОЗДЕЙСТВИЯ ЭЛЕКТРОМАГНИТНОГО ИЗЛУЧЕНИЯ.

Несоблюдение описанных ниже мер предосторожности может привести к вредному воздействию электромагнитных волн.

(а) Ни при каких обстоятельствах не следует включать печь с открытой дверцей, ломать блокировочные фиксаторы или вставлять какие-либо предметы в отверстия для блокировочных фиксаторов.

(б) НЕ допускайте попадания посторонних предметов между дверцей и передней панелью печи, а также накопления частиц пищи или осадка чистящего средства на уплотняющих поверхностях. После использования печи очистите дверцу и уплотняющие поверхности сначала влажной, а затем сухой мягкой тканью.

(в) НЕ пользуйтесь неисправной печью. Эксплуатация прибора возможна только после проведения ремонта квалифицированным специалистом по обслуживанию микроволновых печей, прошедшим обучение у производителя данного изделия.

ВНИМАНИЕ:

Если не поддерживать чистоту печи, может произойти повреждение поверхности, что несет риск

сокращения срока службы устройства, а также возникновения опасной ситуации.

МЕРЫ БЕЗОПАСНОСТИ

- 1. ПРЕДУПРЕЖДЕНИЕ:** Жидкости и другие продукты нельзя разогревать в закрытых емкостях во избежание взрыва.
- 2. ПРЕДУПРЕЖДЕНИЕ:** Все работы по обслуживанию и ремонту прибора, связанные со снятием крышек, обеспечивающих защиту от воздействия микроволновой энергии, должны выполняться только специалистами.
- 3. ПРЕДУПРЕЖДЕНИЕ:** Использование печи детьми без надзора разрешается только в случае, если им даны соответствующие и понятные инструкции о безопасном пользовании печью и опасностях, которые могут возникнуть при ее неправильной эксплуатации.
- 4. ПРЕДУПРЕЖДЕНИЕ:** При работе прибора в комбинированном режиме из-за высоких температур дети допускаются только под надзором взрослых.
- 5.** Используйте только посуду, предназначенную для микроволновой печи.
- 6.** Своевременно и регулярно очищайте камеру печи и уплотнители дверцы от жира и остатков пищи во избежание появления дыма в результате перегрева жира и остатков пищи.
- 7.** Внимательно прочтите и соблюдайте указания в пункте «МЕРЫ ПРЕДОСТОРОЖНОСТИ ДЛЯ ПРЕДОТВРАЩЕНИЯ ВОЗМОЖНОГО ВОЗДЕЙСТВИЯ ЭЛЕКТРОМАГНИТНОГО ИЗЛУЧЕНИЯ»
- 8.** При нагреве пищи в пластиковой или бумажной посуде следите за тем, чтобы во время работы печи не произошло возгорание.
- 9.** При появлении дыма выключите печь, отключите ее от сети и не открывайте дверцу, чтобы погасить пламя. Ни в коем случае не используйте воду для тушения огня.
- 10.** Не превышайте время приготовления продуктов в печи..
- 11.** Не пользуйтесь печью для того чтобы хранить в ней что-либо. Не храните в печи хлеб, печенье и прочие продукты..
- 12.** Не используйте для приготовления пищи металлическую посуду и посуду с металлической росписью во избежание возникновения дугового разряда, искрения, что может привести к повреждению как печи, так и посуды.
- 13.** Устанавливайте и монтируйте данную печь только в соответствии с предоставленными инструкциями по установке.
- 14.** Не следует приготавливать в микроволновых печах яйца в скорлупе и сваренные яйца, так как они могут взорваться даже после прекращения воздействия микроволн.
- 15.** Используйте устройство только по назначению, следуя инструкциям в данном руководстве. Настоящий прибор предназначен для использования в бытовых и аналогичных условиях, таких как:
 - кухни для сотрудников в магазинах, офисах и других рабочих обстановках;
 - усадьбы;
 - клиентами в гостиницах, отелях и другой обстановке, связанной с проживанием;
 - в гостиницах с условиями проживания типа «кровать и завтрак».Микроволновая печь предназначена для разогрева пищи и напитков. Сушка пищи или одежды и подогрев грелок, шлепанцев, губок, влажной ткани и подобных предметов может привести к риску повреждения, воспламенения или пожара.
- 16.** При повреждении шнура питания во избежание опасности, его замену должен производить изготовитель, сервисная служба или аналогичный квалифицированный персонал.

17. Не используйте и храните данный прибор вне помещений.
18. Не эксплуатируйте печь вблизи источников воды или в условиях повышенной влажности.
19. Во время работы температура доступной поверхности прибора может быть очень высокой. В процессе эксплуатации поверхности обычно нагреваются. Держите кабель на удалении от горячих поверхностей и не закрывайте отверстия в печи.
20. Не допускайте свисания шнура питания с края стола или стойки.
21. Недостаточная чистота печи может привести к повреждению поверхности, что может сократить срок службы прибора и привести к возникновению опасной ситуации.
22. Во избежание ожогов содержимое бутылочек и емкостей с детским питанием необходимо перемешивать и взбалтывать, перед употреблением нужно проверять температуру пищи.
23. Нагрев жидкостей посредством микроволновой энергии может вызвать задержанное бурное кипение, поэтому следует проявить осторожность при обращении с емкостями.
24. Печь не предназначена для использования лицами (включая детей) с пониженными физическими или умственными способностями или при отсутствии у них опыта или знаний, если они не находятся под контролем или не проинструктированы об использовании печи лицом, ответственным за их безопасность.
25. Следите, чтобы дети не играли с устройством. Не позволяйте детям открывать или закрывать дверцу - они могут ушибиться или прищемить пальцы.
- 26.
27. Данное устройство не имеет внешнего таймера или пульта дистанционного управления.
28. **ПРЕДУПРЕЖДЕНИЕ:** Во избежание поражения электрическим током перед заменой лампы обязательно отключите устройство.
29. Температура доступных поверхностей может быть высокой при работе прибора. Не используйте бензол, растворитель, спирт, пароочиститель или очиститель высокого давления для очистки устройства.
30. Поверхности печи подвержены нагреву при эксплуатации.
31. Не используйте абразивные очистители, химически активные вещества и острые металлические скребки для чистки стеклянной дверцы микроволновой печи, так как это может стать причиной царапин и трещин на стекле.
32. Во время использования устройство нагревается. Будьте осторожны, избегайте контакта с нагревательными элементами внутри микроволновой печи.
33. При работе устройства дверца или наружная поверхность могут нагреваться.

КАК УМЕНЬШИТЬ РИСК ТРАВМАТИЗМА

УСТАНОВКА ЗАЗЕМЛЕНИЯ.

ОПАСНОСТЬ:

Не вставляйте в устройство пальцы и посторонние предметы. Если внутрь устройства попала вода или другое постороннее вещество, отключите вилку кабеля питания и обратитесь в ближайший сервисный центр. Несоблюдение или пренебрежение мерами безопасности может стать причиной серьезной травмы или смерти.

ПРЕДУПРЕЖДЕНИЕ:

Во избежание поражения электрическим током убедитесь, что устройство заземлено. Устройство требует

правильное заземление в соответствии с местными или государственными правилами.

Данный прибор должен быть заземлён. В случае короткого замыкания заземление снижает риск электрошока посредством аварийного провода для отвода электрического тока. Прибор оснащён кабелем, имеющим провод заземления со штепселем заземления. Штепсель

должен вставляться в правильно установленную розетку, имеющую заземление.

Если Вам не совсем понятны инструкции по заземлению или Вы сомневаетесь относительно правильности сделанного заземления, то обратитесь к квалифицированному электрику или специалисту по обслуживанию.

Если необходимо использовать удлинитель, то используйте только трёхжильный удлинительный кабель.

1. Прибор поставляется с коротким силовым кабелем для уменьшения риска запутаться или споткнуться о более длинный провод.
2. Если используется комплект с длинным кабелем или удлинитель, то:
 - 1) Указанные электрические характеристики кабеля или удлинителя должны быть по крайней мере не ниже характеристик самоприбора.
 - 2) Удлинитель должен быть трёхжильным проводом и с заземлением.
 - 3) Длинный кабель должен укладываться так чтобы он не простирался по столу или по стойке, где его могут дёрнуть дети или его можно нечаянно зацепить.

ЧИСТКА

Обязательно отсоедините прибор от источника тока, вынув штепсель из розетки.

1. Для чистки внешних поверхностей используйте мягкую ткань и теплую мыльную воду. Промывайте и вытирайте насухо.
2. Удалите все брызги и пятна с внутренних поверхностей или роликовой подставки с помощью мыльного раствора и ткани. Промывайте и вытирайте насухо.
3. Во избежание скопления жира и частиц продуктов следует регулярно чистить следующие детали микроволновой печи.
 - Внутренние и внешние поверхности
 - Дверца и уплотнители дверцы
 - Вращающийся поднос и роликовые подставки

ВНИМАНИЕ:

ВСЕГДА поддерживайте в чистоте уплотнители дверцы и надежнозакрывайте дверцу.

Если не поддерживать чистоту печи, может произойти повреждение поверхности, что несет риск сокращения срока службы устройства, а также возникновения опасной ситуации.

РУКОВОДСТВО ПО ВЫБОРУ ПОСУДЫ

Для успешного приготовления пищи в микроволновой печи микроволны должны проникать сквозь пищу, не отражаясь от используемой посуды и не поглощаясь ею. Поэтому при выборе посуды следует соблюдать особую осторожность. Если посуда помечена, как предназначенная для использования в микроволновых печах, то ее можно использовать. В следующей таблице приведена информация о различных типах кухонных принадлежностей, возможности и способах их использования в микроволновой печи.

Кухонные принадлежности	Пригодность для использования в микроволновой печи	Примечания
Алюминиевая фольга	✓ X	Может использоваться в небольших количествах для защиты отдельных участков пищи от подгорания. Близкое расположение фольги к стенке печи или использование фольги в большом количестве может привести к образованию электрической дуги.
Противень	✓	Следуйте инструкциям изготовителя. Дно противня должно находиться по крайней мере на 5 мм выше поворотного стола. В случае неправильного использования поворотный стол может треснуть или сломаться.
Фарфор и керамика	✓	Фарфор, керамику, глазурованную керамику и тонкостенный фарфор обычно можно использовать, если на них нет металлической отделки.
Одноразовая посуда из полиэфирного волокна	✓	Такая посуда обычно используется для упаковки замороженных продуктов.
Упаковка продуктов быстрого приготовления ➤ Полистироловые стаканчики и контейнеры. ➤ Бумажные пакеты или газеты ➤ Изготовленная из вторсырья бумага или посуда с металлической отделкой	✓ X X	Можно использовать для разогрева продуктов. При перегреве полистирол может плавиться. Риск возгорания. Может стать причиной возникновения электрической дуги.
Стеклянная посуда ➤ Посуда для приготовления ➤ Тонкостенная стеклянная посуда ➤ Стеклянные банки	✓ ✓ ✓	Может использоваться при отсутствии металлической отделки. Может использоваться для разогрева продуктов и жидкостей. При резком нагреве хрупкое стекло может разбиться или лопнуть. Следует снять крышку. Подходят только для разогрева.
Металл ➤ Блюда	X	Может стать причиной возникновения

➤ Пакеты для заморозки с проволочной обвязкой	✗	электрической дуги или возгорания.
Бумага ➤ Тарелки, чашки, текстильные и бумажные салфетки	✓	Для приготовления в течение короткого времени и разогрева. Для поглощения избыточной влаги.
➤ Переработанная бумага	✗	Может стать причиной возникновения электрической дуги.
Пластик ➤ Контейнеры	✓	В частности, жаропрочный термопластик. Некоторые другие виды пластика при высокой температуре могут деформироваться или обесцвечиваться. Не используйте меламиновый пластик.
➤ Пищевая пленка	✓	Может использоваться для сохранения влаги. Не должна соприкасаться с продуктами. Будьте осторожны, чтобы не обжечься горячим паром, снимая пленку.
➤ Пакеты для заморозки	✓ ✗	Только если они пригодны для кипячения или использования в печи. Не должны быть закрыты герметично. При необходимости проткните вилкой.
Вощеная или жиронепроницаемая бумага	✓	Может использоваться для сохранения влаги и предупреждения разбрызгивания.

✓ : Рекомендуется

✓ ✗ : Использовать с осторожностью

✗ : Не рекомендуется

УСТРОЙСТВО ПЕЧИ

Извлеките из печи все упаковочные материалы.

КОМПЛЕКТНОСТЬ

Печь	1 шт.
Руководство по эксплуатации	1 шт.
Гарантийный талон	1 шт.
Кольцо роликовое	1 шт.
Стеклопанель	1 шт.

УСТАНОВКА И ПОДКЛЮЧЕНИЕ

1. Микроволновая печь предназначена для домашнего использования. Подключение устройства должен осуществлять только квалифицированный специалист.
2. Эта печь предназначена для встроенного использования. Она не предназначена для столешница использования или для использования внутри шкафа.
3. Обратите внимание на специальные инструкции при установке.
4. Прибор должен быть установлен в настенный шкаф с шириной 60 см. (Глубиной не менее 55см, высотой 85см от пола).
5. Для подключения печи к сети должна быть предусмотрена розетка с заземляющим контактом.
6. Убедитесь, что напряжение, частота и сила тока в электрической сети соответствуют характеристикам устройства.
7. Электрическая проводка в доме, к которой подключается устройство, должна соответствовать национальным и местным нормам.
Если требуется выполнить постоянное подключение, убедитесь, что на линии питания имеется многополюсный переключатель с расстоянием между контактами не менее 3 мм.
8. Необходимо принимать во внимание технические требования к источнику питания, и любой используемый удлинитель должен соответствовать тому же стандарту, что и кабель питания, прилагаемый к печи. Перегрузка удлинителя может привести к риску пожара.

Доступная поверхность может быть горячей во время эксплуатации.



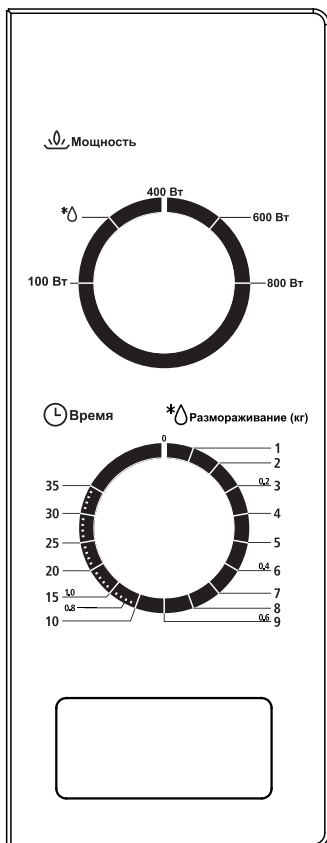
Доступная поверхность нагревается при работе микроволновой печи.

ИНСТРУКЦИЯ ПО ЭКСПЛУАТАЦИИ

ПАНЕЛЬ УПРАВЛЕНИЯ

Внешний вид панели управления и назначение органов управления показаны на рисунке.

Окончание приготовления сопровождается звуковым сигналом.



Переключатель уровня мощности

Регулятор установки времени приготовления, веса размораживаемого продукта

РЕЖИМЫ «МИКРОВОЛНЫ»

Положите продукты в посуду, пригодную для приготовления в микроволновой печи.

Откройте дверцу печи. Поставьте посуду с продуктами на стеклянное блюдо и закройте дверцу.

Установите уровень мощности микроволн, поворачивая переключатель **Мощность** до нужного значения в соответствии с таблицей.

Установите время приготовления, поворачивая регулятор **Время(мин) Размораживание(кг)**. Время устанавливается в пределах от 1 до 35 мин. После установки времени приготовления печь включится, загорится подсветка камеры печи.

По истечении времени приготовления прозвучит звуковой сигнал, регулятор **Время(мин) Размораживание(кг)** установится в положение «0», подсветка камеры печи выключится.

Мощность	Уровень мощности, %	Применение
100Вт Низкая	17	Размораживание продуктов. Размягчение замороженных кремов
*0 Умеренно низкая	33	Приготовление супов. Размягчение масла, маргарина. Размораживание продуктов
400Вт Средняя	55	Тушение мяса. Приготовление рыбы, морепродуктов
600Вт Умеренно высокая	77	Приготовление риса, рыбы, курицы, кусочков мяса
800Вт Высокая	100	Разогревание. Кипячение молока, воды. Приготовление овощей

Пример – Вам необходимо готовить блюдо при микроволновой мощности 400Вт в течении 15 мин. Для этого:

- поместите продукты в печь;
- установите уровень мощности микроволн, поворачивая переключатель **Мощность** в положение «**400Вт**»;
- поверните регулятор **Время Размораживание(кг)** в положение «**15**», после этого печь включится, загорится подсветка камеры печи.

Примечания

- 1 В процессе приготовления время приготовления может быть увеличено или уменьшено в любой момент поворотом регулятора **Время Размораживание(кг)**.
- 2 В процессе приготовления, можно изменить уровень мощности, повернув регулятор **Мощность**.
- 3 Если печь не используется, регулятор **Время(мин) Размораживание(кг)** должен находиться в положении «**0**».
- 4 Перед тем, как окончательно достать пищу из печи, убедитесь, что регулятор **Время Размораживание(кг)** находится в положении «**0**».
- 5 Ни в коем случае не включайте микроволновую печь, если в ней нет продуктов.

РАЗМОРАЖИВАНИЕ ПО ВЕСУ

Режим «**Размораживание по весу**» позволяет размораживать продукты весом от 0,2 до 1,0 кг.

Положите замороженные продукты в посуду, пригодную для приготовления в микроволновой печи.

Откройте дверцу печи, потянув за ручку дверцы. Поставьте посуду с продуктами на стеклянное блюдо и закройте дверцу.

Установите уровень мощности микроволн, поворачивая переключатель **Мощность** в положение « ***0** ».

Затем, поворачивая регулятор **Время Размораживание(кг)**, установите вес продукта. После установки веса продукта печь включится, загорится подсветка камеры печи.

По истечении времени печь отключится и прозвучит звуковой сигнал.

Пример – Вам необходимо разморозить продукты весом 400г. Для этого:

- поместите продукты в печь;
- установите уровень мощности микроволн, поворачивая переключатель **Мощность** в положение « ***0** »;

- поверните регулятор **Время(мин) Размораживание(кг)** в положение «0.4», после этого печь включится, загорится подсветка камеры печи.

Примечания

1 В процессе размораживания можно открыть дверцу, отделить части неоднородного продукта, например фарш или куски мяса, как только это станет возможным и размороженные части удалить из печи. Закрыть дверцу и продолжить размораживание.

2 В процессе размораживания время размораживания может быть увеличено или уменьшено в любой момент поворотом **Время Размораживание(кг)**.

ПРЕРЫВАНИЕ РАБОТЫ ПЕЧИ В ПРОЦЕССЕ ПРИГОТОВЛЕНИЯ

Прерывание работы печи дает возможность перевернуть или перемешать пищу в процессе приготовления.

Прервать процесс можно двумя способами:

1 **Временная остановка.** Откройте дверцу печи. Печь перестанет работать. Для продолжения процесса приготовления закройте дверцу.

2 **Полная остановка.** Установите регулятор **Время Размораживание(кг)** в положении «0». Процесс приготовления будет завершен. Для продолжения процесса приготовления регулятором **Время Размораживание(кг)** снова установите время приготовления.

ОБНАРУЖЕНИЕ И УСТРАНЕНИЕ НЕИСПРАВНОСТЕЙ

Нормальное функционирование	
Нормальное функционирование	При работе микроволновой печи могут создаваться помехи для приёма телевизионного сигнала. Это напоминает помехи от работы небольших электроприборов, таких как миксер, пылесос, электрический фен. Это нормальное явление.
Тусклый свет печи.	При приготовлении в режиме малой мощности свет печи может тускнеть. Это нормальное явление.
На дверце скапливается пар, из вентиляционных отверстий выходит горячий воздух.	Во время приготовления может образовываться пар. Большая его часть выйдет через вентиляционные отверстия. Но некоторая часть может конденсироваться в прохладных местах, например, на дверце печи. Это нормальное явление.
Случайное включение печи без продуктов в ней.	Запрещается работа печи без продуктов в ней. Это очень опасно.

Неисправность	Возможная причина	Способ устранения
Невозможно включить печь	1) Силовой кабель не вставлен достаточно плотно.	Вынуть штепсель из розетки. Затем через 10 секунд снова вставить его.
	2) Перегорел предохранитель или срабатывает прерыватель цепи.	Заменить предохранитель или переустановить прерыватель цепи (ремонт осуществляется только компетентными специалистами сервисного центра).
	3) Проблема с розеткой.	Проверить розетку другим электроприбором.
Печь не греет	4) Плохо закрыта дверца	Плотно закрыть дверцу.
Повышен уровень шума	5) Загрязнены роликовое кольцо и дно камеры печи	Очистите роликовое кольцо и дно камеры печи от загрязнений

ИНСТРУКЦИИ ПО УСТАНОВКЕ МИКРОВОЛНОВОЙ ПЕЧИ

Пожалуйста, внимательно прочитайте данное руководство перед установкой.

Обратите внимание

Подключение электропитания

Печь оснащена вилкой и должна подключаться только к должным образом установленной и заземленной розетке. Согласно соответствующим законодательным актам, установка розетки и замена кабеля может производиться только квалифицированным электриком.

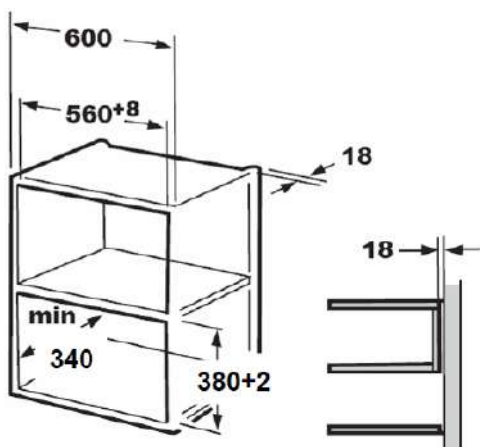
Если после установки доступ к вилке отсутствует, на стороне установки должен располагаться изолирующий выключатель с контактным зазором как минимум в 3 мм.

А. Встраивание печи в корпус мебели.

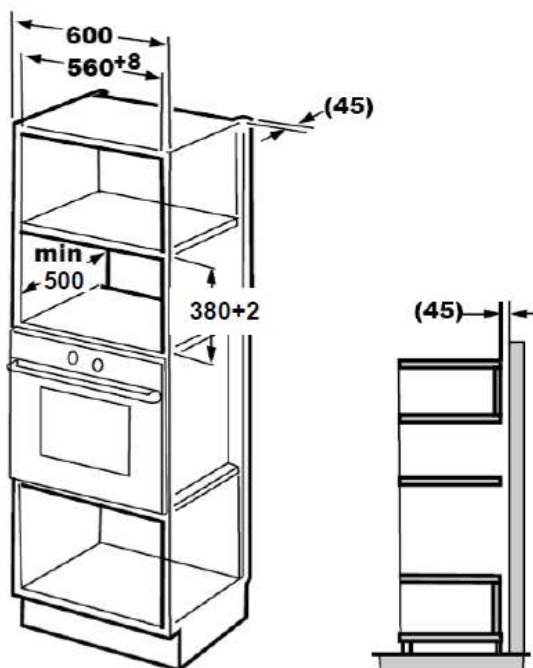
Задняя панель корпуса встраиваемой печи не должна быть закрыта задней стенкой кухонной мебели.

Минимальная высота установки 85см. Следите за тем, чтобы вентиляционные отверстия печи не оказались заблокированы, это может привести к некорректной работе.

1.

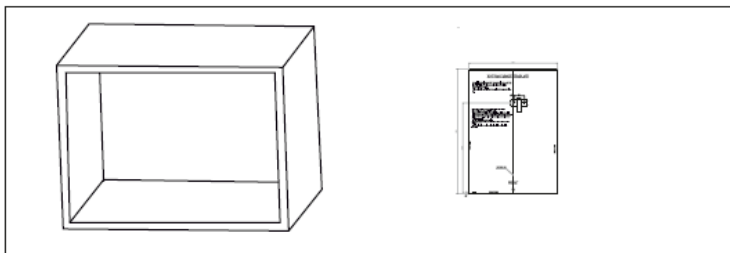


2.



Б. Подготовка шкафа.

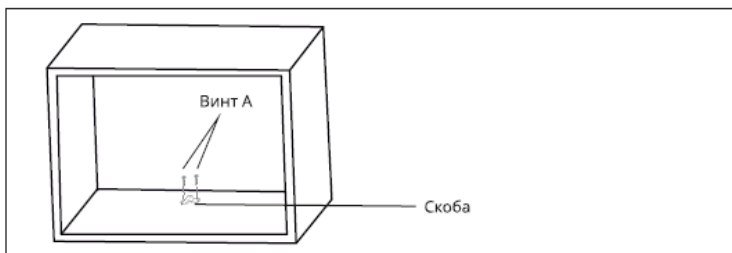
1. Прочитайте инструкцию на шаблоне для нижней панели(дна) шкафа.



2. Отметьте расположение отверстий на дне шкафа в соответствии с отметками «а» на шаблоне.



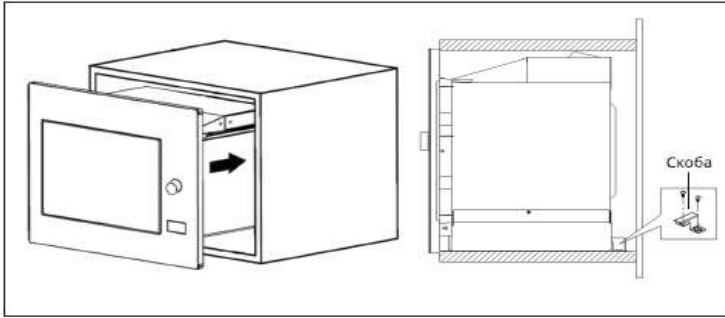
3. Уберите шаблон, и прикрепите скобу винтами.



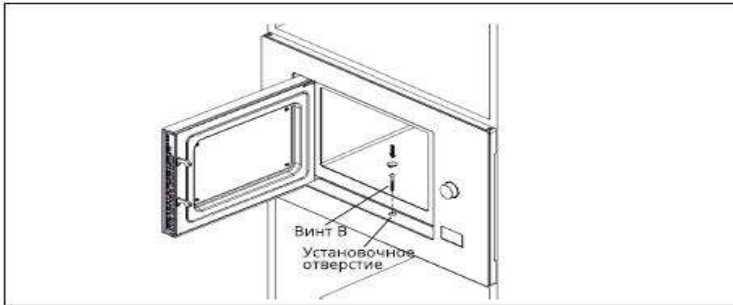
С. Установка прибора

4. Установите прибор в шкаф

- убедитесь, что задняя стенка прибора зафиксирована скобой.
- Не сворачивайте и не перекручивайте шнур питания.



5. Откройте дверцу, прикрепите прибор к шкафу с помощью винта В, затем установите пластиковую крышку в установочное отверстие.



Правильная утилизация продукта



Данная маркировка означает, что изделие не должно утилизироваться вместе с другими бытовыми отходами. Для предотвращения нанесения вреда окружающей среде или здоровью человека в результате неконтролируемой утилизации отходов, сдавайте их на переработку для рационального использования материальных ресурсов. Для возврата использованного устройства обратитесь в службу возврата или обратитесь в магазин, где был приобретен продукт. Они могут отправить продукт на переработку, безопасную для окружающей среды.